

FORMULARZ DOBORU WCIĄGNIKA

Instrukcja dotycząca przesyłania formularza

Poniższy formularz możecie Państwo wypełnić i przesłać na 2 sposoby:

1. Wypełnienie i wysyłka elektroniczna
Prosimy wypełnić formularz PDF w programie Adobe Acrobat lub [Acrobat Reader](#), a następnie kliknąć przycisk „Prześlij formularz” (lub “Submit form” w przypadku wersji anglojęzycznej programu) w prawym górnym rogu okna programu. Nastąpi otwarcie programu pocztowego, skąd wypełniony formularz zostanie wysłany e-mailem na adres firmy Rialex Crane Systems.
2. Wypełnienie elektroniczne lub ręczne i wysyłka faksem
Prosimy wypełnić formularz PDF w programie Adobe Acrobat lub [Acrobat Reader](#), zapisać i wydrukować. Można także wydrukować pusty formularz i wypełnić go odręcznie. Gotowy dokument proszę przesłać faksem na adres Rialex Crane Systems. Aktualne dane kontaktowe znajdują się na stronie internetowej www.rialex.pl.

Jak wypełnić formularz?

Prosimy o jak najdokładniejsze wypełnienie formularza. Po wypełnieniu formularza proszę sprawdzić, czy podane zostały prawidłowe dane dotyczące zamawianego produktu, a także upewnić się, czy Państwa dane kontaktowe są poprawne. Dzięki temu, będziemy mogli przesłać Państwu ofertę szybciej.

Rialex Crane Systems

ul. Ossowskiego 55
46-203 Kluczbork

Tel. +48 77 418 31 99
Tel. +48 77 418 23 18
Tel. +48 77 418 24 21
Tel. +48 77 418 19 35
Tel./Fax +48 77 418 12 97

Dane rejestrowe

Przedsiębiorstwo Usług
Inżynierskich Rialex Sp. z o.o.
ul. Ossowskiego 55
46-203 Kluczbork

NIP 751 000 17 98
REGON 530576014

Spółka Zarejestrowana
w Sądzie Rejonowym w Opolu,
VIII Wydział Gospodarczy KRS
pod numerem 0000155265

Kapitał zakładowy

240 000 PLN

Konto bankowe

BZ WBK S.A. O/Kluczbork
49 1090 2170 0000 0005 6400 1391

Skład Zarządu

Adam Byczyński
Prezes Zarządu

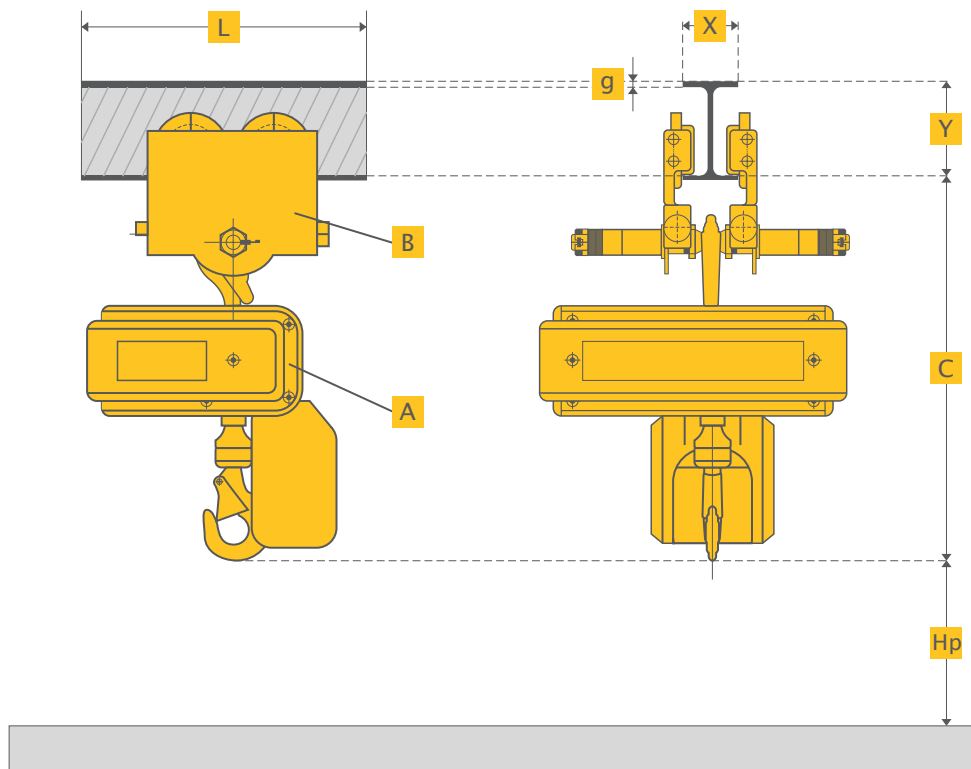
Ryszard Huńka
V-ce Prezes Zarządu

Krzysztof Kotowski
V-ce Prezes Zarządu

Formularz

Proszę uzupełnić poniższe informacje dotyczące Państwa urządzenia, abyśmy mogli przygotować odpowiednią kalkulację i ofertę:

Informacje dotyczące wciągnika:			
wciągnik A	elektryczny	linowy	stacjonarny
	ręczny	łańcuchowy	przejezdny



Informacje dotyczące wciągnika:			
Udźwig: [kg]		Wysokość podnoszenia (Hp): [m]	
Wózek jezdny: elektryczny ręczny		Strefa martwa wciągnika C ≤ [m]	
Charakterystyka toru jezdneho			
X	Y	g	L (długość całkowita toru)

