

ФОРМА ПОДБОРА МОБИЛЬНОГО ПЕРЕГРУЗОЧНОГО УСТРОЙСТВА

Инструкция высылки формы

Данную форму Вы можете заполнить и выслать двумя способами:

1. Электронное заполнение и высылка
Заполните пожалуйста форму PDF в программе Adobe Acrobat или [Acrobat Reader](#), затем нажмите на кнопку „Выслать форму” (или “Submit form” для английской версии программы) в правом верхнем углу окна программы. Откроется программа электронной почты, с которой заполненная форма будет выслана на адрес e-mail фирмы Rialex Crane Systems.
2. Заполните пожалуйста форму PDF в программе Adobe Acrobat или [Acrobat Reader](#), сохраните и распечатайте. Можно также распечатать пустую форму и заполнить вручную. Готовый документ просим выслать по факсу на адрес Rialex Crane Systems. Актуальные контактные данные находятся на веб сайте www.rialex.pl.

Как заполнить форму?

Заполните пожалуйста форму как можно подробнее. После заполнения формы проверьте пожалуйста, правильность данных заказываемого продукта и свои контактные данные. Благодаря этому мы сможем выслать Вам оферту быстрее.

Rialex Crane Systems

ул. Оссовского, 55
46–203 Ключборк

Тел. +48 77 418 31 99
Тел. +48 77 418 23 18
Тел. +48 77 418 24 21
Тел. +48 77 418 19 35
Тел./факс +48 77 418 12 97

Данные фирмы

Предприятие по оказанию инженерных услуг, ООО Rialex
ул. Оссовского, 55
46–203 Ключборк

ИНН 751 000 17 98
ОГРПО 530576014

Общество зарегистрировано в Районном суде в Ополе, VIII Хозяйственный отдел, Национальный судебный реестр с номером 0000155265

Уставный капитал

240 000 PLN

Банковский счёт

BZ WBK S.A. O/Kluczbork
49 1090 2170 0000 0005 6400 1391

Состав правления

Адам Бычиньски (Adam Buczyński)
Президент правления

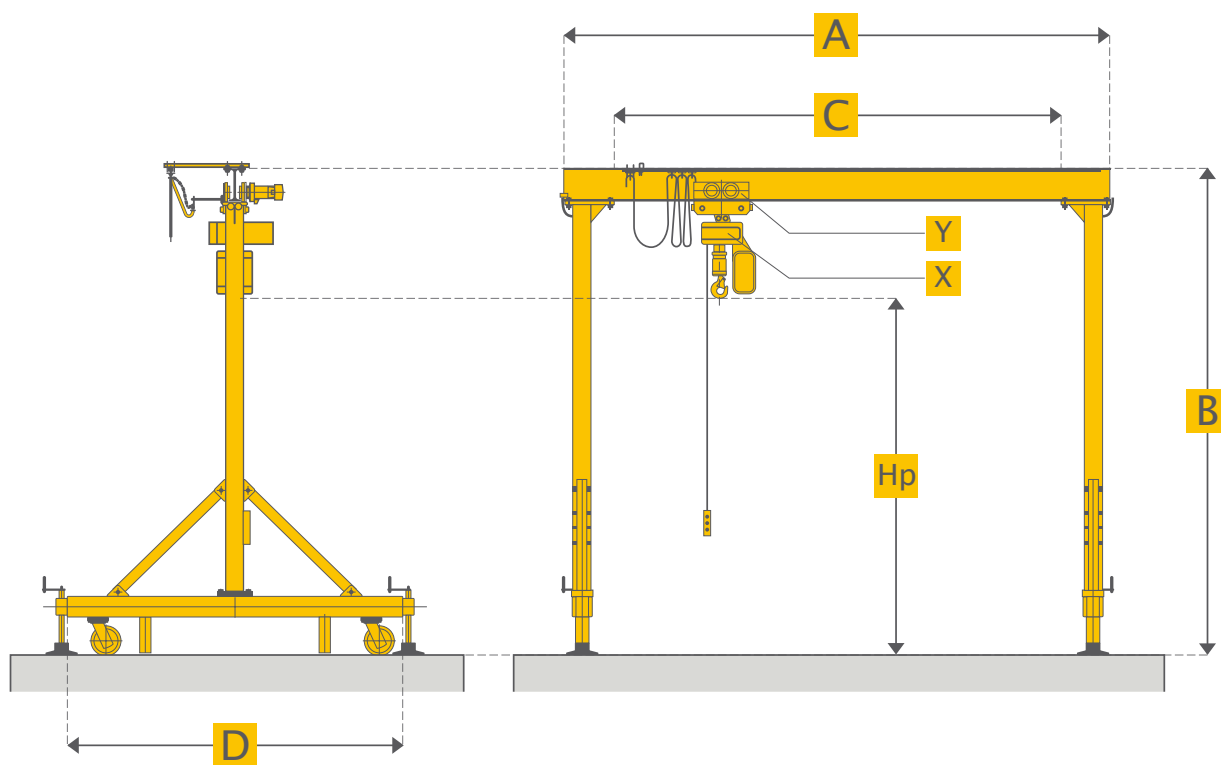
Рышард Хунька (Ryszard Huńka)
Вице-президент правления

Кшиштоф Котовски (Krzysztof Kotowski)
Вице-президент правления

Форма

Заполните пожалуйста технические характеристики Вашего оборудования, чтобы мы могли подготовить соответствующий расчёт и оферту.

Характеристика мобильного перегрузочного устройства			
мобильное перегрузочное устройство	стационарное	с талью (X)	С приводной тележкой (Y)
	передвижное	ручной	ручной
		электрической	электрической



Характеристика мобильного перегрузочного устройства	
Грузоподъёмность (Q)..... кг	Zewnętrzna rozpiętość bramy (A).....
Полная высота крана (B)	Длина пути передвижения тали (C)
Высота подъёма (Hр).....	Длина буферного бруса (рекомендуемый диапазон) (D).....

